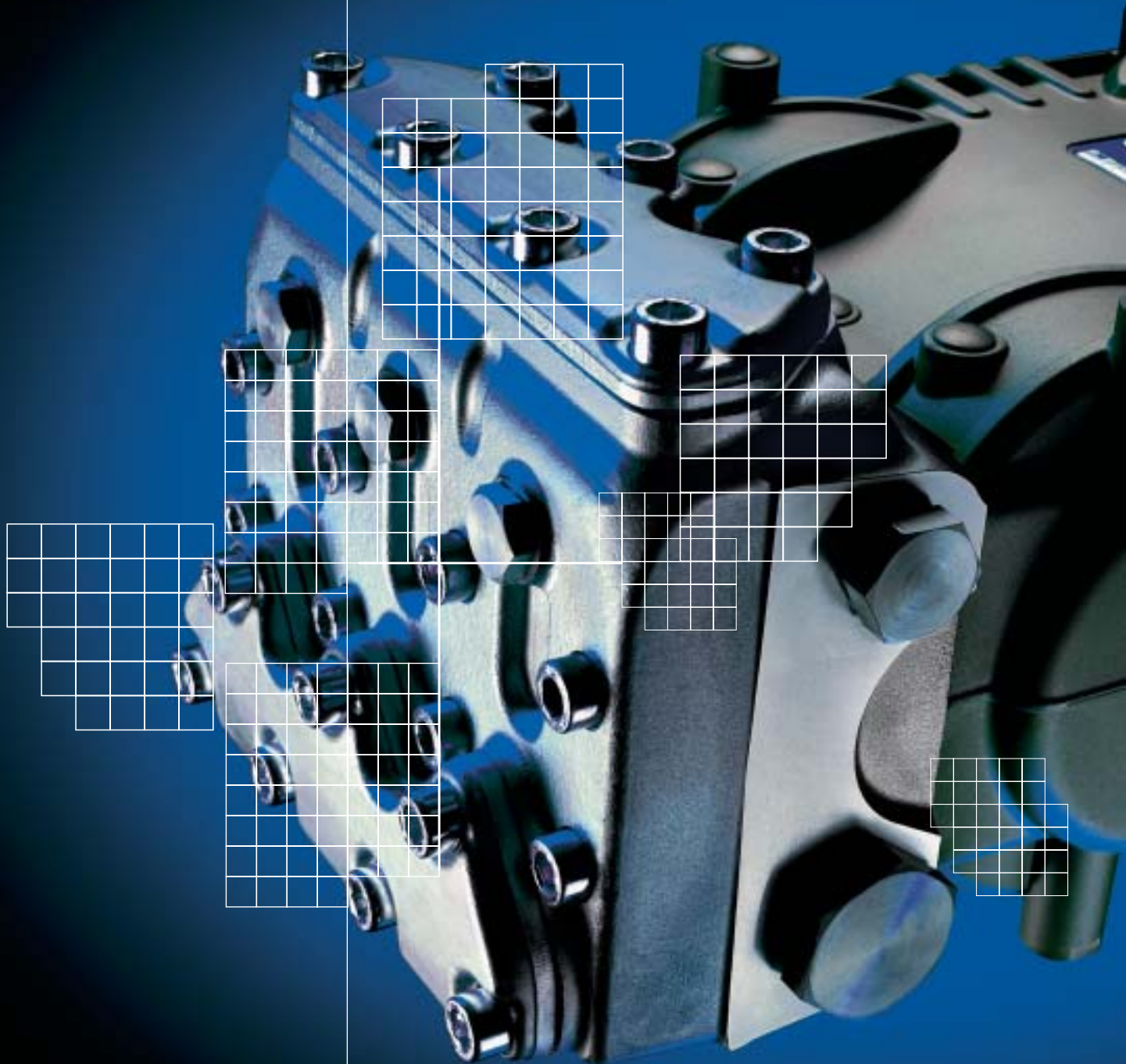
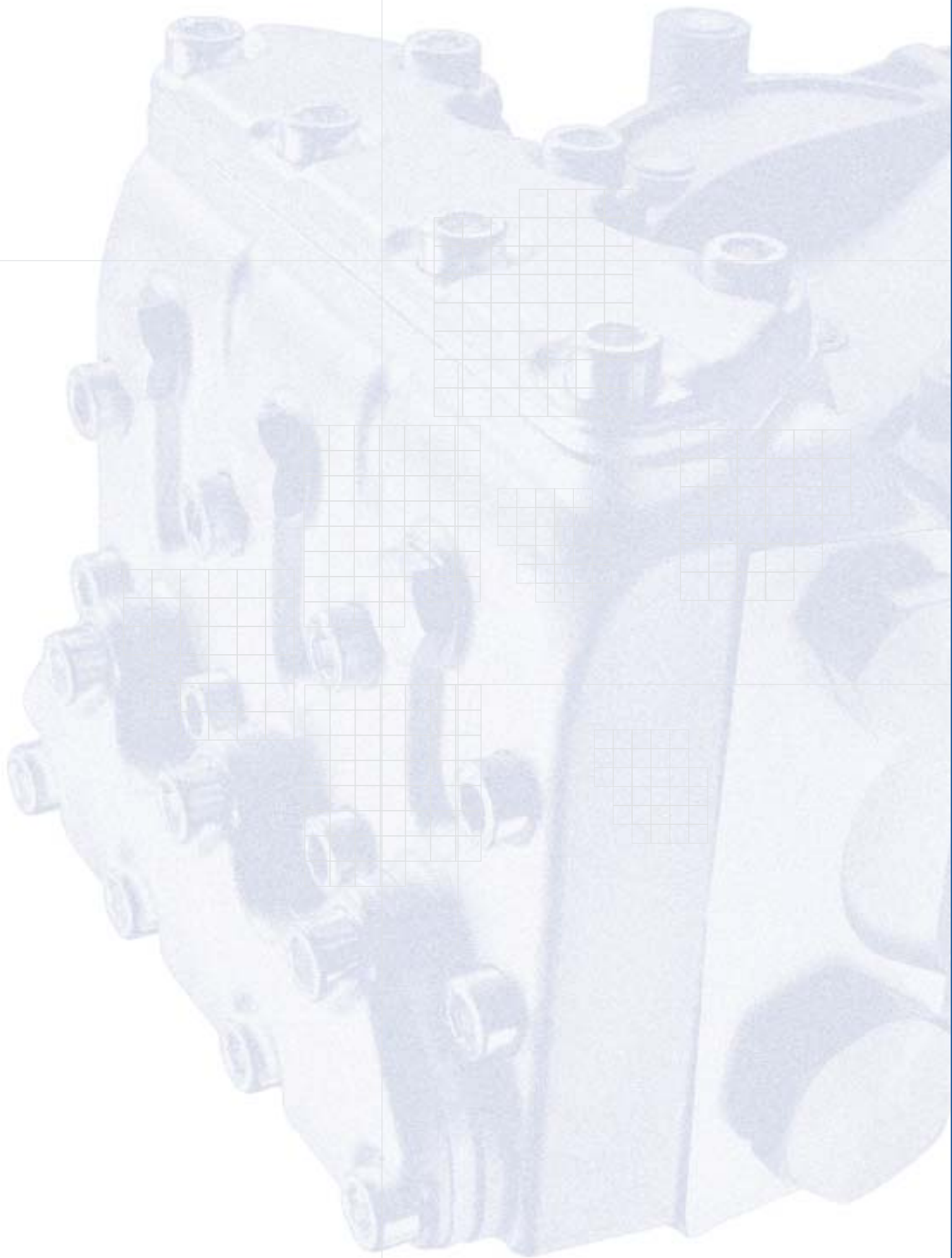


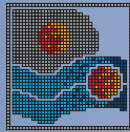
Pratissoli

2006

Pompe e Accessori
Pumps and Accessories







Pratissoli

In ogni industria esiste un potenziale compito per una pompa a pistoni. Le applicazioni sono innumerevoli e spaziano dalla petrolchimica alla siderurgia, dall'edilizia al trattamento acque, dalla manutenzione industriale al settore ecologia. Pratissoli Pompe si confronta con questa difficile ma affascinante realtà fin dal 1947 e si colloca oggi, a pieno titolo e con orgoglio, tra i maggiori costruttori mondiali di pompe a pistoni.

In any industry there is a potential task for high pressure water plunger pumps.

Applications are a multitude and range from petrolchemical to the siderurgy, from the building industry to the water treatment, from the industrial maintenance to the environment protection.

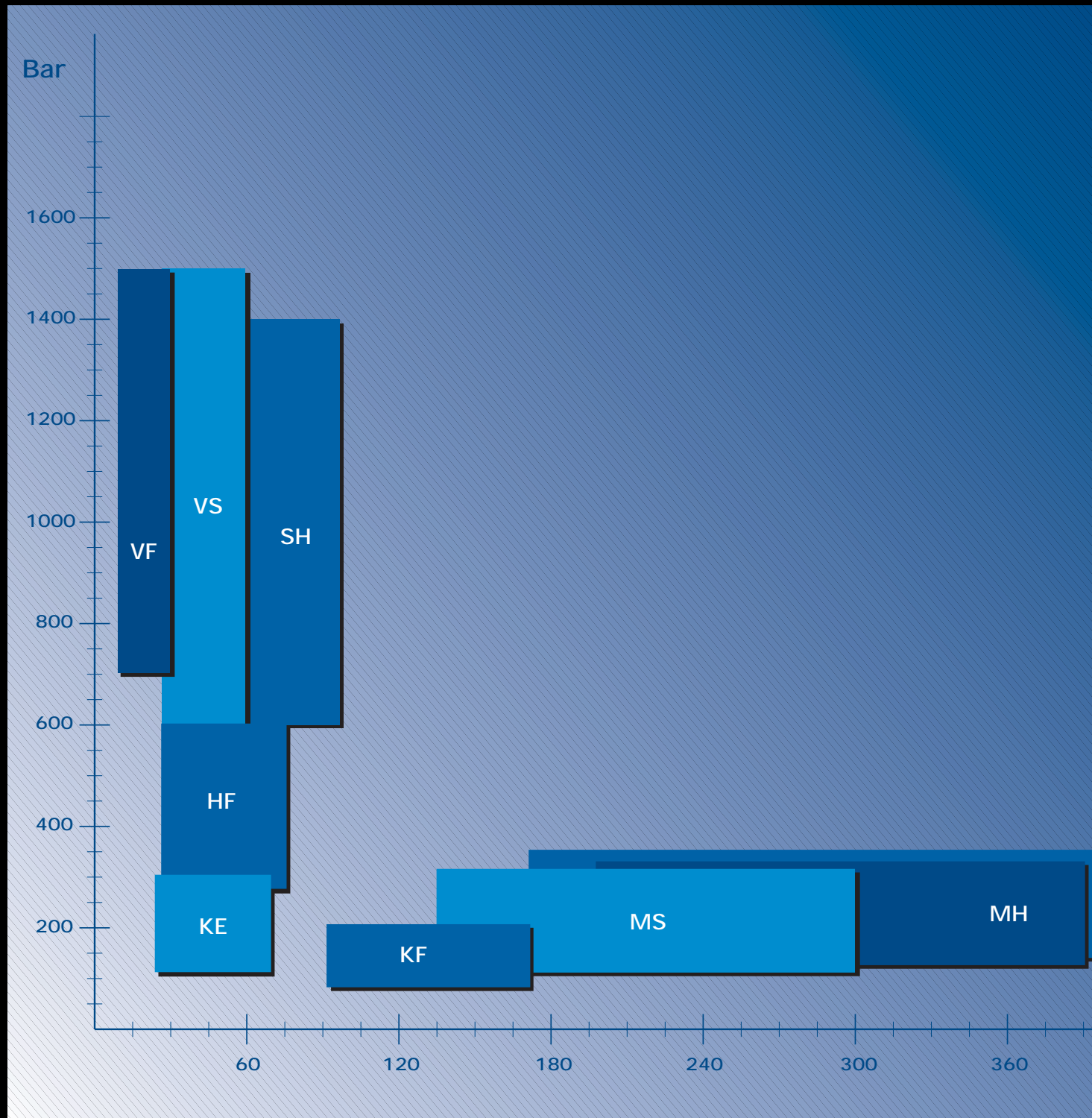
Pratissoli Pompe as been dealing with this hard but fascinating reality since 1947, proud today to be recognized among the worldwide leaders in high pressure water pump technology.

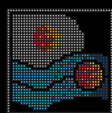


INTERPUMP GROUP

Guida alla scelta delle pompe

Pumps selection guide





Pratissoli

Indice - *Index*

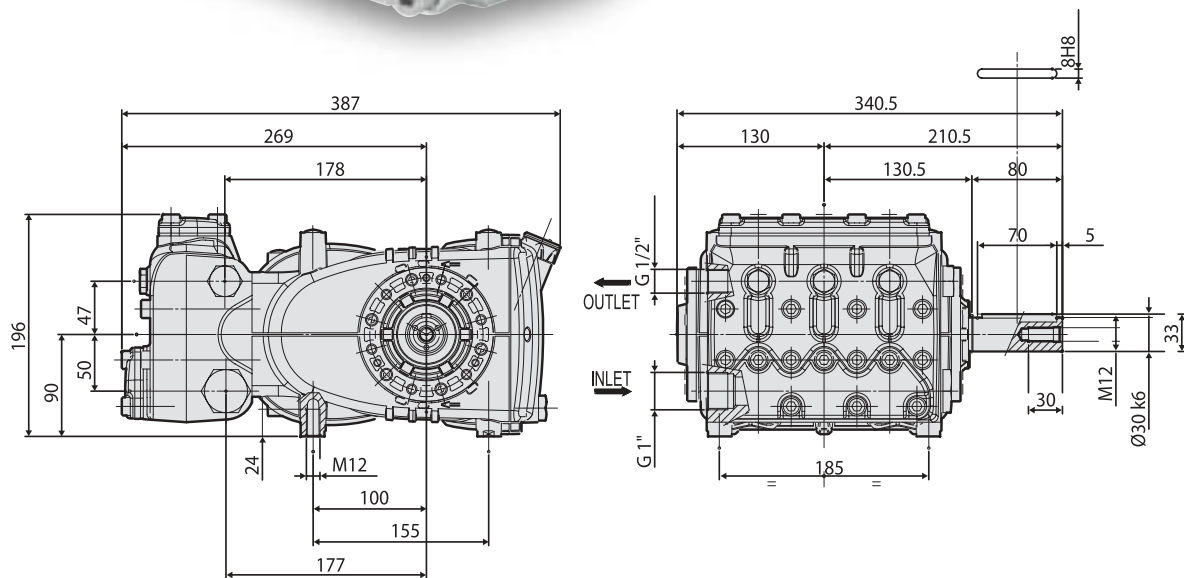
KE	pag. 4/5
KF	pag. 6/7
HF	pag. 8/9
VF	pag. 10/11
MS	pag. 12/13
VS	pag. 14/15
MH	pag. 16/17
LH	pag. 18/19
SH	pag. 20/21

LH

420 L / min



KE series

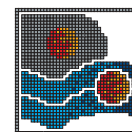


4 | 5

Tipo pompa Pump type	Portata Volume		Pressione Pressure		g/min r.p.m.	Potenza Required		Peso kg Weight kg	Dimensioni mm Dimensions mm
	l/min	US Gpm	bar	p.s.i.		hp	kW		
KE 20	31	8.3	300	4350	1450	24	17.8	42	387x341x196
KE 22	38	10.1	250	3650	1450	25	18.1	42	387x341x196
KE 24	45	12.0	210	3050	1450	25	18.1	42	387x341x196
KE 28	61	16.3	150	2150	1450	24	17.8	42	387x341x196
KE 30	70	18.8	130	1850	1450	24	17.8	42	387x341x196

Portate tecniche con rendimento volumetrico 100%
Volumes are theoretical at 100% volumetric efficiency

KE accessories



ACCESSORI BASE / BASIC ACCESSORIES

ALTRI ACCESSORI / OTHER ACCESSORIES

FILTRI FILTERS

F10



10 bar 145 psi
60 l/min 15.8 gpm

Alluminio
Aluminium

200/310 microns

VALVOLE AUTOMATICHE UNLOADER VALVES

H560



500 bar 7250 psi
60 l/min 15.8 gpm

BKX



600 bar 8700 psi
60 l/min 15.8 gpm

UGELLI / NOZZLES

N1



Acciaio inox
Stainless
steel

max. 300 bar
max. 4350 psi

VALVOLE DI MASSIMA PRESSIONE MAX PRESSURE SETTING VALVES

SV2



500 bar 7250 psi
180 l/min 48 gpm

Ottone
Brass

SX2



500 bar 7250 psi
180 l/min 48 gpm

Acciaio inox
Stainless steel

VALVOLE PNEUMATICHE PNEUMATICALLY OPERATED VALVES

PN2



Acciaio inox
Stainless
steel 500 bar 7250 psi
200 l/min 53 gpm

ACCUMULATORI ANTIPULSAZIONI PULSATION DAMPENERS

A4X

Volume 0,4 l
Volume 0,4 l

Acciaio inox
Stainless
steel



max. 210 bar
max. 3050 psi

MANOMETRI PRESSURE GAUGES

PG1

PG2



0-120 bar
0-160 bar
0-250 bar
0-400 bar
0-600 bar
0-700 bar

Attacco Gas 1/4"
Connection Gas 1/4"

REGOLATORI DI PRESSIONE REGULATING VALVES

RV1



RV1/40 - RX1/40
40 bar 580 psi
120 l/min 32 gpm

RV1/100 - RX1/100
100 bar 1450 psi
120 l/min 32 gpm

RV1/200 - RX1/200
200 bar 2900 psi
120 l/min 32 gpm

Ottone
Brass

RX1



RV1/300 - RX1/300
300 bar 4350 psi
80 l/min 21 gpm

RV1/400 - RX1/400
400 bar 5800 psi
80 l/min 21 gpm

Acciaio inox
Stainless
steel

RV1/500 - RX1/500
500 bar 7250 psi
80 l/min 21 gpm

LANCE COMPLETE SPRAY GUNS

P560

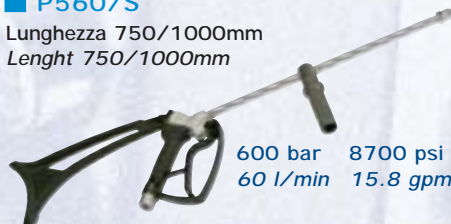
Lunghezza 750/1000mm
Lenght 750/1000mm



600 bar 8700 psi
60 l/min 15.8 gpm

P560/S

Lunghezza 750/1000mm
Lenght 750/1000mm



600 bar 8700 psi
60 l/min 15.8 gpm

VALVOLE NON RITORNO CHECK VALVES

UD1

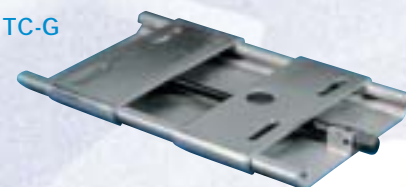


250 bar 3650 psi
180 l/min 48 gpm

Pre carica 5 bar (72 psi)
Load 5 bar (72 psi)

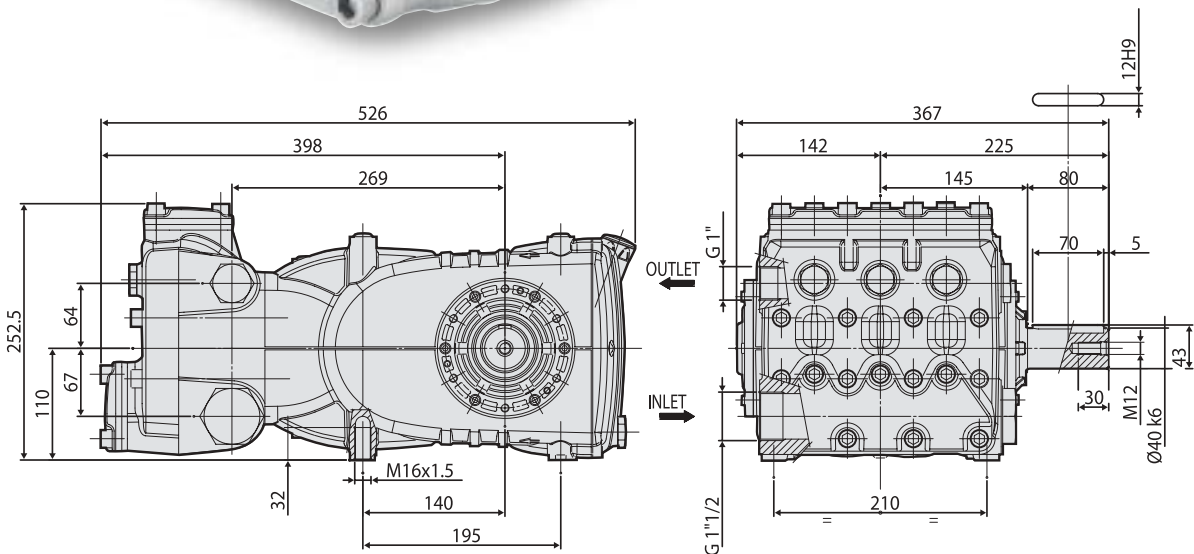
SLITTE TENDICINGHIE SLIDES

TC-G



Per installazioni fino a 50 hp/37 kW
For installation up to 50 hp/37 kW

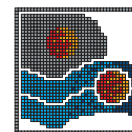
KF series



Tipo pompa Pump type	Portata Volume		Pressione Pressure		g/min r.p.m.	Potenza Required		Peso kg Weight kg	Dimensioni mm Dimensions mm
	l/min	US Gpm	bar	p.s.i.		hp	kW		
KF 28	92	24.4	210	3045	1000	50	37.0	71	526x367x253
KF 30	106	28.0	200	2900	1000	55	40.0	71	526x367x253
KF 36	122	32.2	160	2320	800	50	37.0	71	526x367x253
	137	36.2	140	2050	900	50	37.0	71	526x367x253
	153	40.4	130	1900	1000	52	38.2	71	526x367x253
KF 40	170	45.0	110	1600	900	49	36.1	71	526x367x253

Portate tecniche con rendimento volumetrico 100%
 Volumes are theoretical at 100% volumetric efficiency

KF accessories



ACCESSORI BASE / BASIC ACCESSORIES

ALTRI ACCESSORI / OTHER ACCESSORIES

FILTRI FILTERS

F30

Polipropilene
Polypropilene

170/365
microns



8 bar 120 psi
200 l/min 53 gpm

F20

Alluminio
Aluminium

170/310
microns



10 bar 145 psi
200 l/min 53 gpm

VALVOLE DI MASSIMA PRESSIONE MAX PRESSURE SETTING VALVES

SV2

Ottone
Brass



500 bar 7250 psi
180 l/min 48 gpm

SX2

Acciaio inox
Stainless steel



500 bar 7250 psi
180 l/min 48 gpm

REGOLATORI DI PRESSIONE REGULATING VALVES

RV2

Ottone
Brass



200 bar 2900 psi
180 l/min 48 gpm

NL2

Ottone / Con
leva di bypass
Brass / With
bypass level



200 bar 2900 psi
180 l/min 48 gpm

RX1

Acciaio
inox
Stainless
steel



RX1/40	40 bar	580 psi
	120 l/min	32 gpm
RX1/100	100 bar	1450 psi
	80 l/min	32 gpm
RX1/200	200 bar	2900 psi
	120 l/min	32 gpm
RX1/300	300 bar	4350 psi
	80 l/min	21 gpm
RX1/400	400 bar	5800 psi
	80 l/min	21 gpm
RX1/500	500 bar	7250 psi
	80 l/min	21 gpm

VALVOLE AUTOMATICHE UNLOADER VALVES

VU2

Ottone
Brass



200 bar 2900 psi
180 l/min 48 gpm

AL2

Ottone / Con
leva di bypass
Brass / With
bypass level



200 bar 2900 psi
180 l/min 48 gpm

VALVOLE PNEUMATICHE PNEUMATICALLY OPERATED VALVES

PN/RV2

Ottone
Brass



200 bar 2900 psi
180 l/min 48 gpm

PN/VU2

Ottone
Brass



200 bar 2900 psi
180 l/min 48 gpm

PN2

Acciaio inox
Stainless
steel



500 bar 7250 psi
200 l/min 53 gpm

MANOMETRI PRESSURE GAUGES

PG1

PG2



0-120 bar
0-160 bar
0-250 bar
0-400 bar
0-600 bar
0-700 bar

Attacco Gas 1/4"
Connection Gas 1/4"

VALVOLE NON RITORNO CHECK VALVES

UD1

Pre carica
5 bar (72 psi)
Load
5 bar (72 psi)



250 bar 3650 psi
180 l/min 48 gpm

ACCUMULATORI ANTIPULSAZIONI PULSATION DAMPENERS

A7

Volume 0,7 l
Volume 0,7 l
Acciaio forgiato
Forged steel



max. 210 bar
max. 3050 psi

A7S

Volume 0,7 l
Volume 0,7 l
Acciaio forgiato
Forged steel



max. 330 bar
max. 4750 psi

A7X

Volume 0,7 l
Volume 0,7 l
Acciaio inox
Stainless steel



max. 150 bar
max. 2150 psi

LANCE COMPLETE SPRAY GUNS

P560

Lunghezza 750/1000mm
Lenght 750/1000mm



600 bar 8700 psi
60 l/min 15.8 gpm

P560/S

Lunghezza 750/1000mm
Lenght 750/1000mm



600 bar 8700 psi
60 l/min 15.8 gpm

UGELLI / NOZZLES

N1

Acciaio inox
Stainless
steel



max. 300 bar
max. 4350 psi

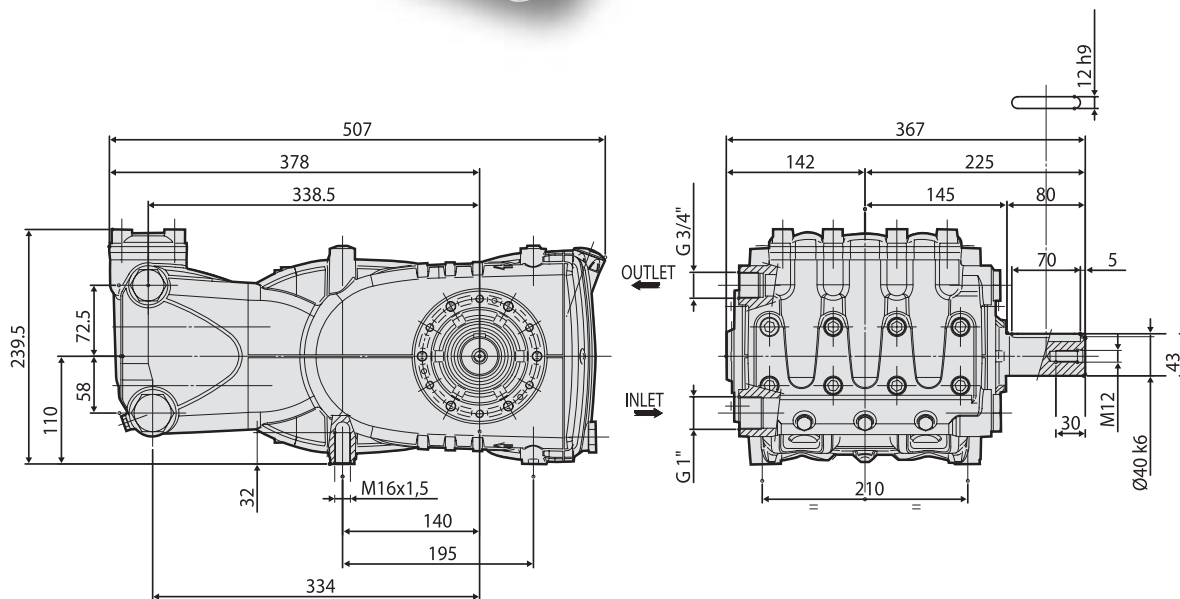
SLITTE TENDICINGHIE SLIDES

TC-G



Per installazioni fino a 50 hp/37 kW
For installation up to 50 hp/37 kW

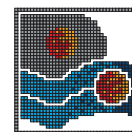
HF series



Tipo pompa Pump type	Portata Volume		Pressione Pressure		g/min r.p.m.	Potenza Required		Peso kg Weight kg	Dimensioni mm Dimensions mm
	l/min	US Gpm	bar	p.s.i.		hp	kW		
HF 18	30	8.1	600	8700	800	48	35.3	63	507x367x240
	38	10.1	500	7250	1000	50	37.0	63	507x367x240
HF 22	45	12.0	400	5800	800	48	35.3	63	507x367x240
HF 25	74	19.4	280	4060	1000	53	39.0	63	507x367x240

Portate tecniche con rendimento volumetrico 100%
 Volumes are theoretical at 100% volumetric efficiency

HF accessories



ACCESSORI BASE / BASIC ACCESSORIES

ALTRI ACCESSORI / OTHER ACCESSORIES

FILTRI FILTERS

F10

Alluminio
Aluminium

10 bar 145 psi
60 l/min 15.8 gpm

200/310
microns



F30

Polipropilene
Polypropilene

170/365
microns

8 bar 120 psi
200 l/min 53 gpm



VALVOLE DI MASSIMA PRESSIONE MAX PRESSURE SETTING VALVES

SV2

Ottone
Brass

500 bar 7250 psi
180 l/min 48 gpm



S3

Ottone
Brass

700 bar 10000 psi
100 l/min 26.4 gpm



SX2

Acciaio inox
Stainless steel

500 bar 7250 psi
180 l/min 48 gpm



VALVOLE AUTOMATICHE UNLOADER VALVES

H560

500 bar 7250 psi
60 l/min 15.8 gpm



BKX

600 bar 8700 psi
60 l/min 15.8 gpm



REGOLATORI DI PRESSIONE REGULATING VALVES

RV1

Ottone
Brass

RV1/40 - RX1/40
40 bar 580 psi
120 l/min 32 gpm



RV1/100 - RX1/100
100 bar 1450 psi
120 l/min 32 gpm

RV1/200 - RX1/200
200 bar 2900 psi
120 l/min 32 gpm

RX1

Acciaio inox
Stainless steel

RV1/300 - RX1/300
300 bar 4350 psi
80 l/min 21 gpm



RV1/400 - RX1/400
400 bar 5800 psi
80 l/min 21 gpm

RV1/500 - RX1/500
500 bar 7250 psi
80 l/min 21 gpm

VALVOLE PNEUMATICHE PNEUMATICALLY OPERATED VALVES

PN2

Acciaio inox
Stainless steel

500 bar 7250 psi
200 l/min 53 gpm



LANCE COMPLETE SPRAY GUNS

P560

Lunghezza 750/1000mm
Lenght 750/1000mm

600 bar 8700 psi
60 l/min 15.8 gpm



P560/S

Lunghezza 750/1000mm
Lenght 750/1000mm

600 bar 8700 psi
60 l/min 15.8 gpm



UGELLI / NOZZLES

N1

Acciaio inox
Stainless steel

max. 300 bar
max. 4350 psi



N3

Inserto in
zaffiro
Sapphire orifice

max. 1500 bar
max. 21750 psi



MANOMETRI PRESSURE GAUGES

PG1

PG2

Attacco Gas 1/4"
Connection Gas 1/4"



0-120 bar
0-160 bar
0-250 bar
0-400 bar
0-600 bar
0-700 bar

VALVOLE NON RITORNO CHECK VALVES

UD1

Pre carica
5 bar (72 psi)
Load 5 bar (72 psi)

250 bar 3650 psi
180 l/min 48 gpm



SLITTE TENDICINGHIE SLIDES

TC-G

Per installazioni fino a 50 hp/37 kW
For installation up to 50 hp/37 kW



UGELLO ROTANTE ROTATING NOZZLE

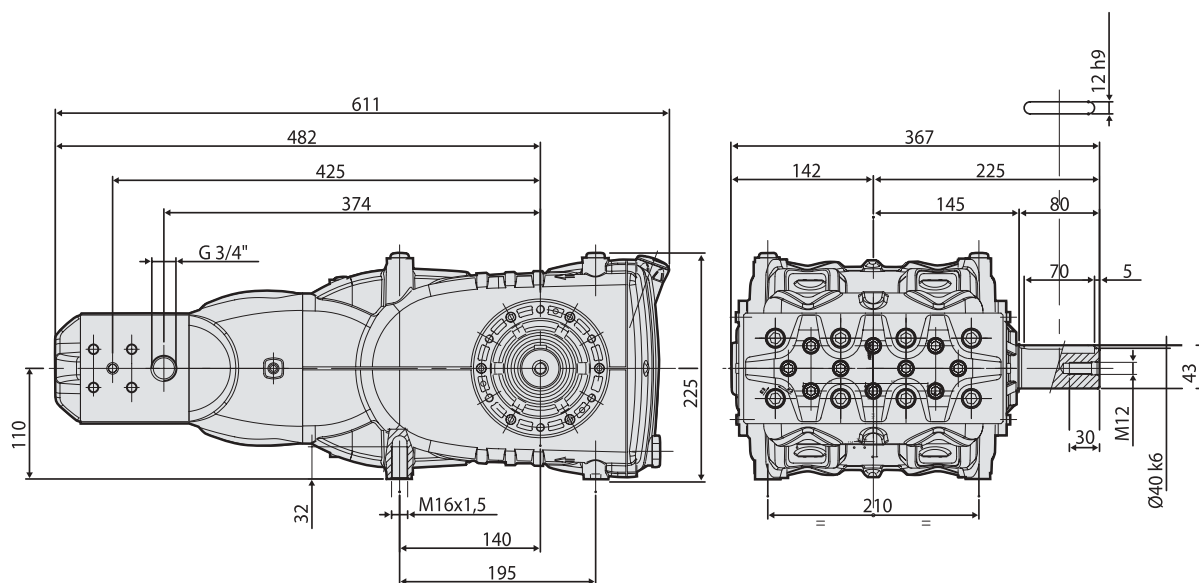
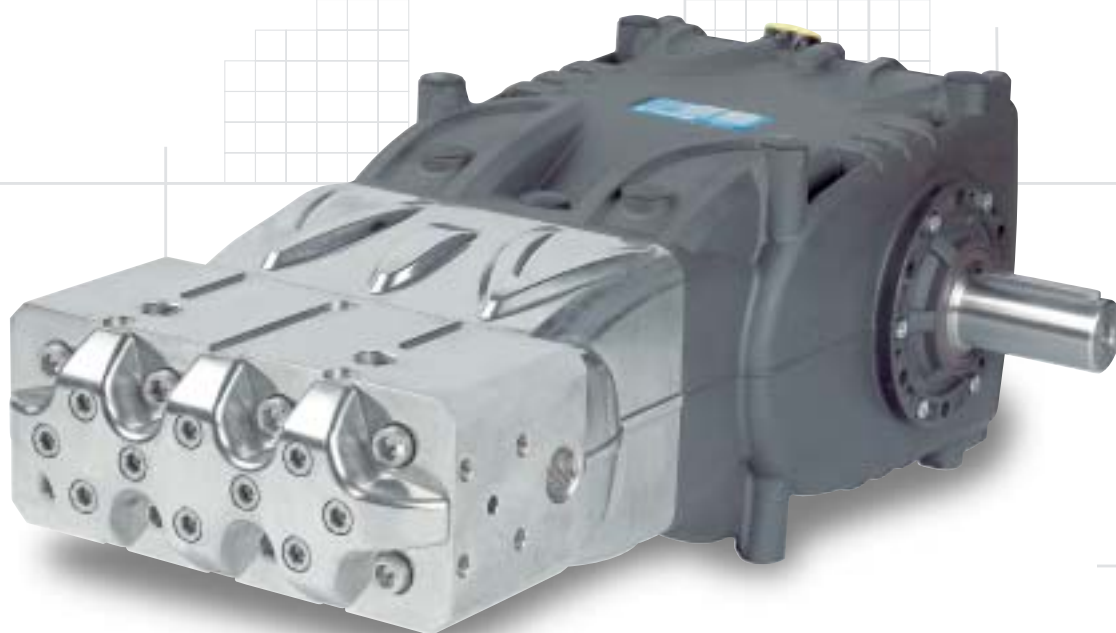
ROTOMAX 750

Acciaio inox
Stainless steel



750 bar 11000 psi
50 l/min 13.2 gpm

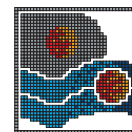
VF series



Tipo pompa Pump type	Portata Volume		Pressione Pressure		g/min r.p.m.	Potenza Required		Peso kg Weight kg	Dimensioni mm Dimensions mm
	l/min	US Gpm	bar	p.s.i.		hp	kW		
VF 12	12.7	3.4	1500	21750	750	50	37.0	62	611x367x225
	15.3	4.0	1200	17400	1000	48	35.3	62	611x367x225
VF 14	17.3	4.6	1100	15950	750	49	36.1	62	611x367x225
VF 14	23.0	6.1	800	11600	1000	48	35.3	62	611x367x225

Portate tecniche con rendimento volumetrico 100%
Volumes are theoretical at 100% volumetric efficiency

VF accessories



ACCESSORI BASE / BASIC ACCESSORIES

ALTRI ACCESSORI / OTHER ACCESSORIES

FILTRI FILTERS

■ F50/80

Acciaio inox
Stainless steel

Doppia cartuccia
Double cartridge

5/100
microns



10 bar 145 psi
40 l/min 10.5 gpm

VALVOLE DI MASSIMA PRESSIONE MAX PRESSURE SETTING VALVES

■ SV12

1500 bar 21750 psi
100 l/min 26.4 gpm

Acciaio inox
Stainless steel



REGOLATORI DI PRESSIONE REGULATING VALVES

■ RV14

Acciaio inox
Stainless steel

1500 bar 21750 psi
100 l/min 26.4 gpm



VALVOLE PNEUMATICHE PNEUMATICALLY OPERATED VALVES

■ PNRV14

Acciaio inox
Stainless steel



1500 bar 21750 psi
100 l/min 26.4 gpm

MANOMETRI PRESSURE GAUGES

■ PG3

0-1000 bar
0-1600 bar

Attacco Gas 1/2"
Connection Gas 1/2"



■ TP60

0-1000 bar
0-1600 bar
0-2000 bar

Attacco Gas 1/2"
Connection Gas 1/2"
Trasduttore pressione
Pressure transmitter



LANCE COMPLETE SPRAY GUNS

■ P12

Scarico libero
Dump gun



1500 bar 21750 psi
80 l/min 21 gpm

UGELLI / NOZZLES

■ N3

Inserto in
zaffiro
Sapphire orifice

max. 1500 bar
max. 21750 psi



UGELLI ROTANTI ROTATING NOZZLES

■ ROTOMAX 750

Acciaio inox
Stainless steel

750 bar 11000 psi
50 l/min 13.2 gpm



■ ROTOMAX 1500

Titanio
Titanium

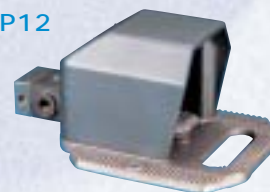
1500 bar 21750 psi
80 l/min 21 gpm



VALVOLE A PEDALE FOOT VALVES

■ VP12

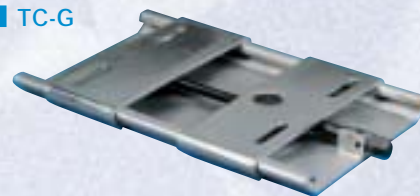
1500 bar 21750 psi
80 l/min 21 gpm



SLITTE TENDICINGHIE SLIDES

■ TC-G

Per installazioni fino a 50 hp/37 kW
For installation up to 50 hp/37 kW



DISTRIBUTORI PNEUMATICI PNEUMATIC DUMPING VALVES

■ PN12

Acciaio inox
Stainless steel

1200 bar 17400 psi
80 l/min 21 gpm



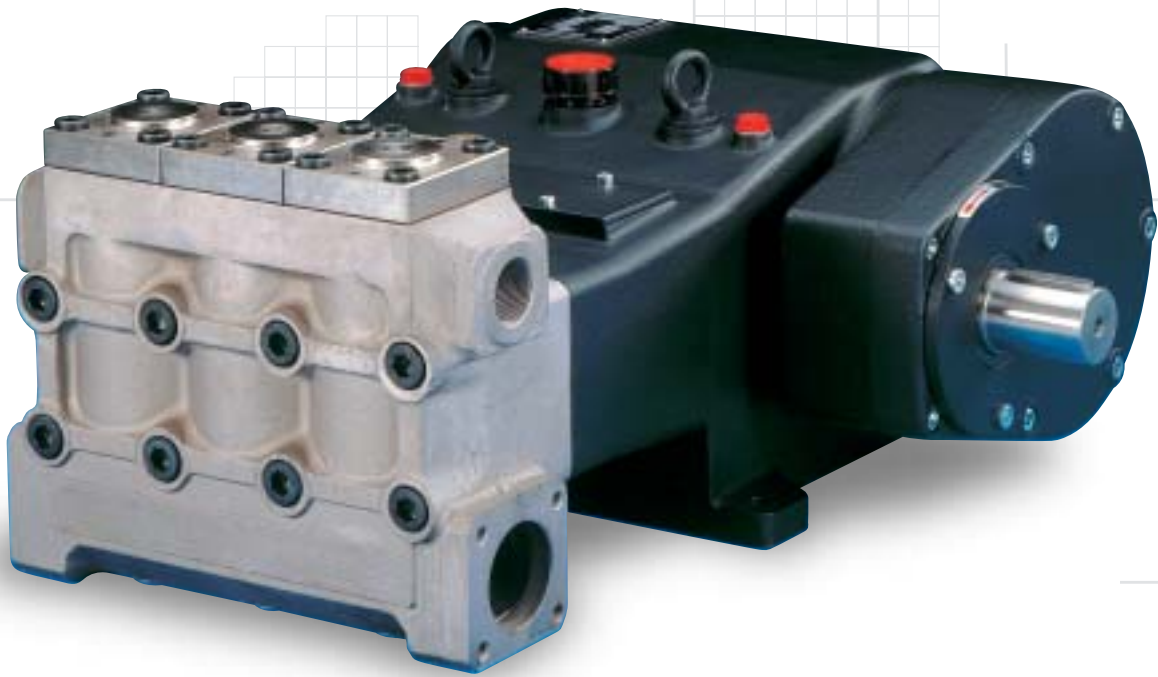
■ PN14

Acciaio inox
Stainless steel

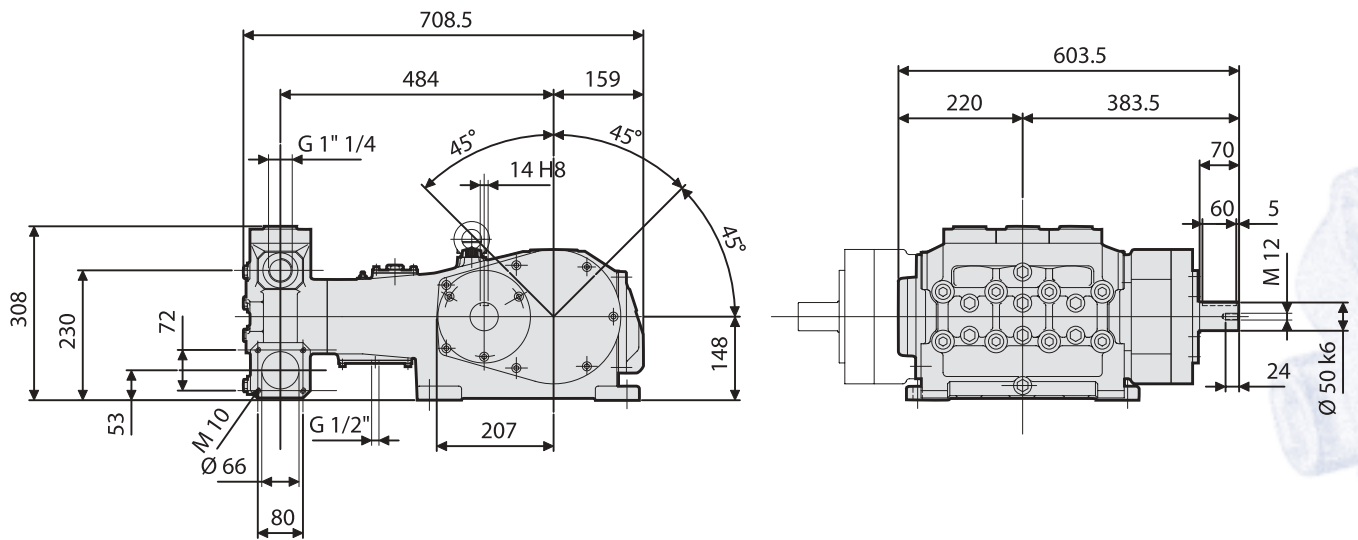
1500 bar 21750 psi
80 l/min 21 gpm



MS series

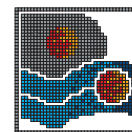


12 | 13



Tipo pompa Pump type	Portata Volume		Pressione Pressure		Riduttore Gear box r.p.m.	Potenza Required		Peso kg Weight kg	Dimensioni mm Dimensions mm
	l/min	US Gpm	bar	p.s.i.		hp	kW		
MS 36	135	35.6	300	4350	1500 / 1800	100	75	268	709x604x308
MS 40	167	44.1	240	3500	1500 / 1800	100	75	268	709x604x308
MS 45	212	56.0	190	2750	1500 / 1800	100	75	268	709x604x308
MS 50	262	69.2	155	2250	1500 / 1800	100	75	268	709x604x308
MS 55	316	83.4	125	1800	1500 / 1800	100	75	268	709x604x308

Portate tecniche con rendimento volumetrico 100%
Volumes are theoretical at 100% volumetric efficiency



ACCESSORI BASE / BASIC ACCESSORIES

ALTRI ACCESSORI / OTHER ACCESSORIES

FILTRI FILTERS

F40

Polipropilene
Polypropilene

170/365
microns



8 bar 120 psi
450 l/min 120 gpm

VALVOLE DI MASSIMA PRESSIONE MAX PRESSURE SETTING VALVES

SV3

Ottone
Brass



300 bar 4350 psi
450 l/min 120 gpm

SX3

Acciaio inox
Stainless steel



300 bar 4350 psi
450 l/min 120 gpm

REGOLATORI DI PRESSIONE REGULATING VALVES

RV3

Ghisa GS600
GS600
Cast iron



300 bar 4350 psi
450 l/min 120 gpm

RX3

Acciaio inox
Stainless steel



300 bar 4350 psi
450 l/min 120 gpm

VALVOLE PNEUMATICHE PNEUMATICALLY OPERATED VALVES

PN3



PN3/160

160 bar 2350 psi
450 l/min 120 gpm

PN3/240

240 bar 3500 psi
300 l/min 80 gpm

PN3/300

300 bar 4350 psi
200 l/min 53 gpm

Ghisa GS600
GS600 Cast iron

ACCUMULATORI ANTIPULSAZIONI PULSATION DAMPENERS

A15

Volume 1,5 l
Volume 1,5 l

Acciaio forgiato
Forged steel



max. 330 bar
max. 4750 psi

A15X

Volume 1,5 l
Volume 1,5 l

Acciaio inox
Stainless steel



max. 150 bar
max. 2150 psi

MANOMETRI PRESSURE GAUGES

PG1

PG2



0-120 bar
0-160 bar
0-250 bar
0-400 bar
0-600 bar
0-700 bar

Attacco Gas 1/4"
Connection Gas 1/4"

VALVOLE NON RITORNO CHECK VALVES

UD1



250 bar 3650 psi
180 l/min 48 gpm

Prearica
5 bar (72 psi)
Load
5 bar (72 psi)

LANCE COMPLETE SPRAY GUNS

P560

Lunghezza 750/1000mm
Lenght 750/1000mm



600 bar 8700 psi
60 l/min 15.8 gpm

P560/S

Lunghezza 750/1000mm
Lenght 750/1000mm



600 bar 8700 psi
60 l/min 15.8 gpm

UGELLI / NOZZLES

N1

Acciaio inox
Stainless
steel



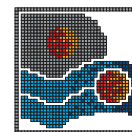
max. 300 bar
max. 4350 psi

OPTIONAL

KIT SCARICO VALVOLE DRAIN VALVE KIT



VS accessories



ACCESSORI BASE / BASIC ACCESSORIES

ALTRI ACCESSORI / OTHER ACCESSORIES

FILTRI FILTERS

■ F60

Acciaio inox
Stainless steel

Doppia cartuccia
Double cartridge

5/100
microns

10 bar 145 psi
120 l/min 31.7 gpm



MANOMETRI PRESSURE GAUGES

■ PG3

0-1000 bar
0-1600 bar

Attacco Gas 1/2"
Connection Gas 1/2"

■ TP60

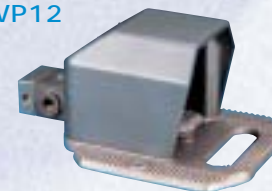
0-1000 bar
0-1600 bar
0-2000 bar

Attacco Gas 1/2"
Connection Gas 1/2"
Trasduttore pressione
Pressure transmitter



VALVOLE A PEDALE FOOT VALVES

■ VP12



1500 bar 21750 psi
80 l/min 21 gpm

VALVOLE DI MASSIMA PRESSIONE MAX PRESSURE SETTING VALVES

■ SV12

1500 bar 21750 psi
100 l/min 26.4 gpm

Acciaio inox
Stainless steel



LANCE COMPLETE SPRAY GUNS

■ P12

Scarico libero
Dump gun

1500 bar 21750 psi
80 l/min 21 gpm



DISTRIBUTORI PNEUMATICI PNEUMATIC DUMPING VALVES

■ PN12

Acciaio inox
Stainless steel

1200 bar 17400 psi
80 l/min 21 gpm



■ PN14

Acciaio inox
Stainless steel

1500 bar 21750 psi
80 l/min 21 gpm



REGOLATORI DI PRESSIONE REGULATING VALVES

■ RV14

Acciaio inox
Stainless steel

1500 bar 21750 psi
100 l/min 26.4 gpm

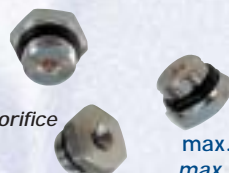


UGELLI / NOZZLES

■ N3

Inserto in
zaffiro
Sapphire orifice

max. 1500 bar
max. 21750 psi



VALVOLE PNEUMATICHE PNEUMATICALLY OPERATED VALVES

■ PNRV14

Acciaio inox
Stainless steel

1500 bar 21750 psi
100 l/min 26.4 gpm



UGELLI ROTANTI ROTATING NOZZLES

■ ROTOMAX 750

Acciaio inox
Stainless steel

750 bar 11000 psi
50 l/min 13.2 gpm



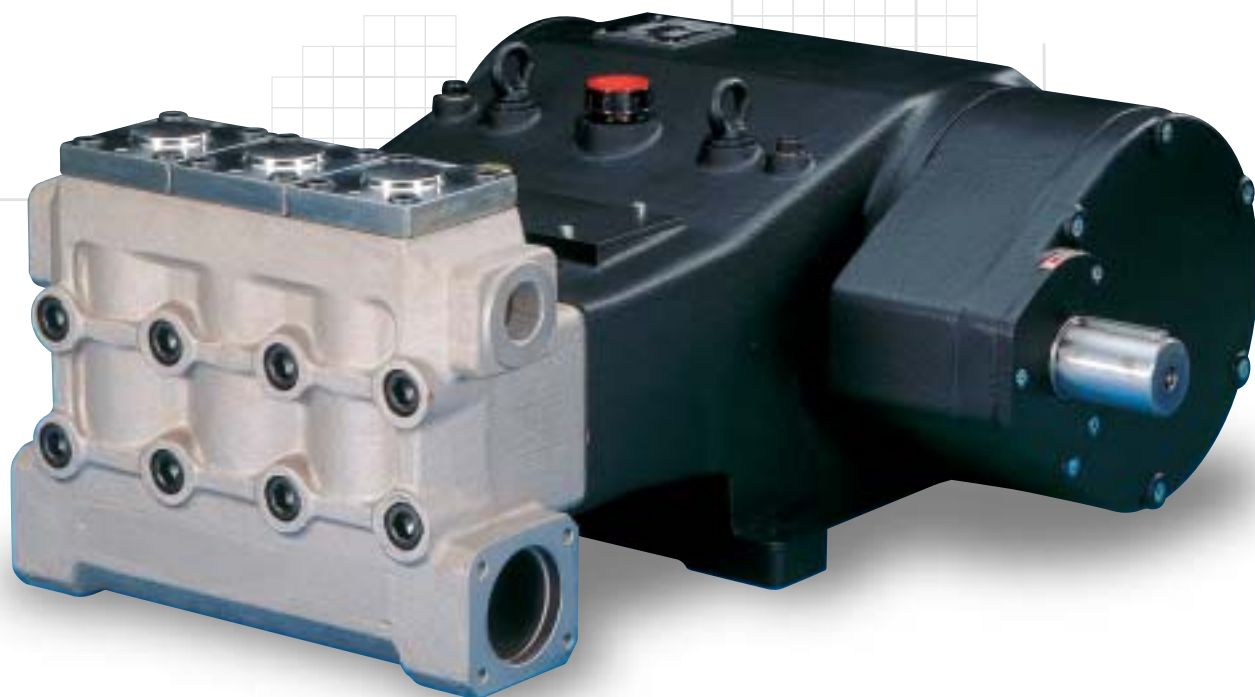
■ ROTOMAX 1500

Titanio
Titanium

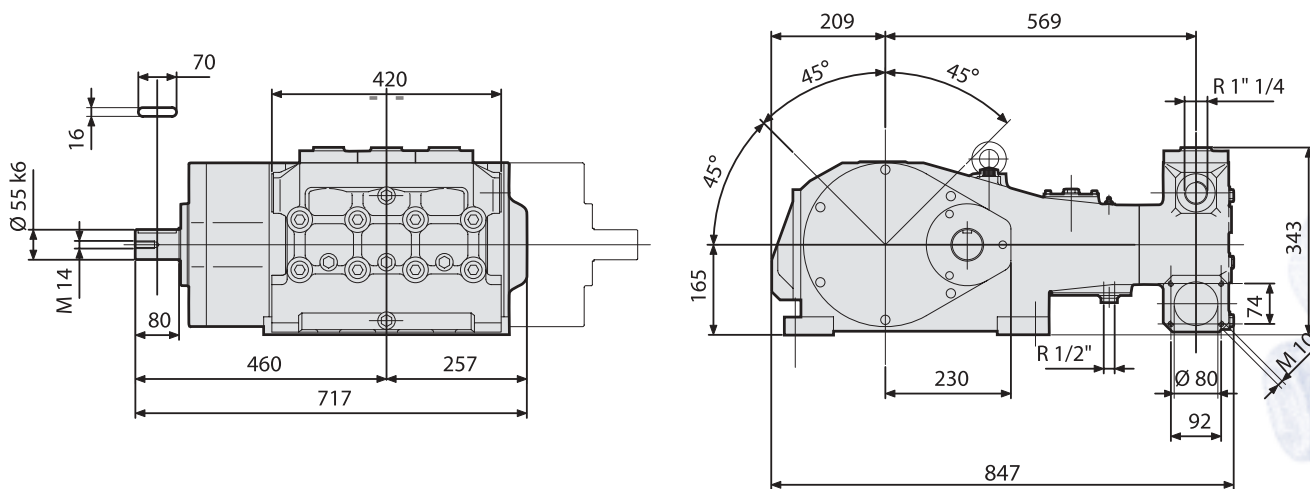
1500 bar 21750 psi
80 l/min 21 gpm



MH series



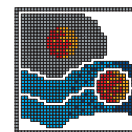
16 | 17



Tipo pompa Pump type	Portata Volume		Pressione Pressure		Riduttore Gear box r.p.m.	Potenza Required		Peso kg Weight kg	Dimensioni mm Dimensions mm
	l/min	US Gpm	bar	p.s.i.		hp	kW		
MH 45	190	50.1	300	4350	1500 / 1800	150	110	423	847x717x343
MH 50	235	62.0	250	3600	1500 / 1800	150	110	423	847x717x343
MH 55	285	75.2	200	2900	1500 / 1800	150	110	423	847x717x343
MH 60	335	88.5	170	2450	1500 / 1800	150	110	423	847x717x343
MH 65	395	104.3	145	2100	1500 / 1800	150	110	423	847x717x343

Portate tecniche con rendimento volumetrico 100%
Volumes are theoretical at 100% volumetric efficiency

MH accessories



ACCESSORI BASE / BASIC ACCESSORIES

ALTRI ACCESSORI / OTHER ACCESSORIES

FILTRI FILTERS

F40

Polipropilene
Polypropilene

170/365
microns



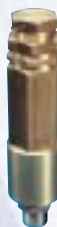
8 bar 120 psi
450 l/min 120 gpm

VALVOLE DI MASSIMA PRESSIONE MAX PRESSURE SETTING VALVES

SV3

Ottone
Brass

300 bar 4350 psi
450 l/min 120 gpm



SX3

Acciaio inox
Stainless steel

300 bar 4350 psi
450 l/min 120 gpm



REGOLATORI DI PRESSIONE REGULATING VALVES

RV3

Ghisa GS600
GS600
Cast iron

300 bar 4350 psi
450 l/min 120 gpm



RX3

Acciaio inox
Stainless steel

300 bar 4350 psi
450 l/min 120 gpm



VALVOLE PNEUMATICHE PNEUMATICALLY OPERATED VALVES

PN3



PN3/160

160 bar 2350 psi
450 l/min 120 gpm

PN3/240

240 bar 3500 psi
300 l/min 80 gpm

PN3/300

300 bar 4350 psi
200 l/min 53 gpm

Ghisa GS600
GS600 Cast iron

ACCUMULATORI ANTIPULSAZIONI PULSATION DAMPENERS

A15

Volume 1,5 l
Volume 1,5 l

Acciaio forgiato
Forged steel



max. 330 bar
max. 4750 psi

A15X

Volume 1,5 l
Volume 1,5 l

Acciaio inox
Stainless steel

max. 150 bar
max. 2150 psi

MANOMETRI PRESSURE GAUGES

PG1

PG2



0-120 bar
0-160 bar
0-250 bar
0-400 bar
0-600 bar
0-700 bar

Attacco Gas 1/4"
Connection Gas 1/4"

VALVOLE NON RITORNO CHECK VALVES

UD1



250 bar 3650 psi
180 l/min 48 gpm

Prearica
5 bar (72 psi)
Load
5 bar (72 psi)

LANCE COMPLETE SPRAY GUNS

P560

Lunghezza 750/1000mm
Lenght 750/1000mm



600 bar 8700 psi
60 l/min 15.8 gpm

P560/S

Lunghezza 750/1000mm
Lenght 750/1000mm



600 bar 8700 psi
60 l/min 15.8 gpm

UGELLI / NOZZLES

N1

Acciaio inox
Stainless steel



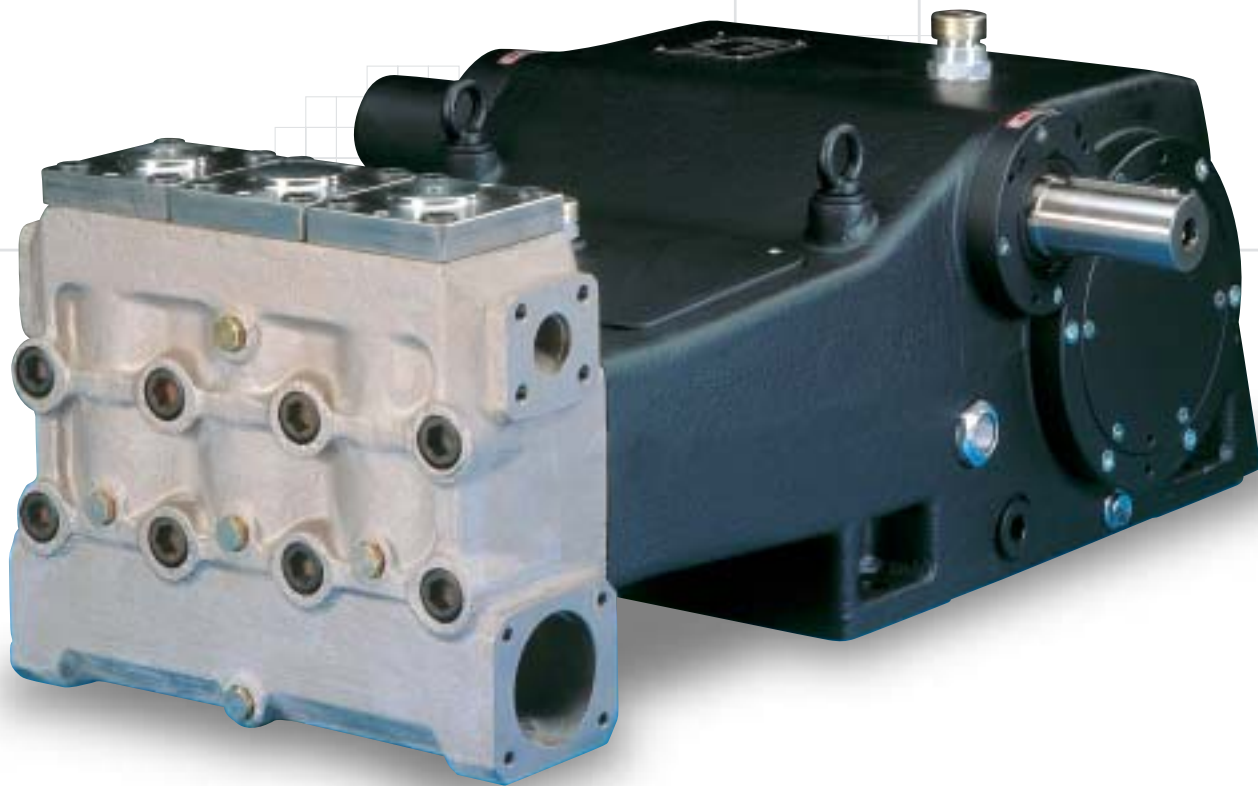
max. 300 bar
max. 4350 psi

OPTIONAL

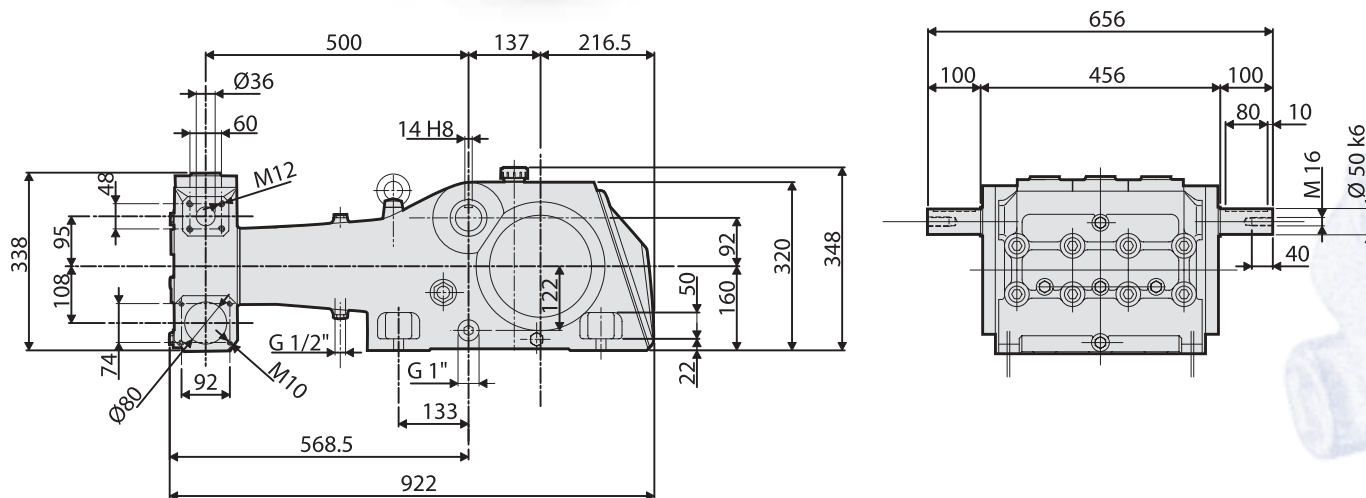
KIT SCARICO VALVOLE DRAIN VALVE KIT



LH series



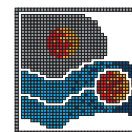
18 | 19



Tipo pompa Pump type	Portata - Volume Con riduttore - With gear box						Pressione Pressure		Potenza Required		Peso kg Weight kg	Dimensioni mm Dimensions mm
	1500 r.p.m. l / min US Gpm		1750 r.p.m. l / min US Gpm		1900 r.p.m. l / min US Gpm		bar	p. s. i.	hp	kW		
LH 40	172	45.4	188	49.7	190	50	300	4350	150	110	365	922x656x348
LH 45	218	57.6	238	62.9	240	63	240	3500	150	110	365	922x656x348
LH 50	269	71.1	293	77.4	296	78	200	2900	150	110	365	922x656x348
LH 55	326	86.1	355	93.8	358	94	160	2300	150	110	365	922x656x348
LH 60	388	102.0	423	112.0	428	113	140	2050	150	110	365	922x656x348

Portate tecniche con rendimento volumetrico 100%
Volumes are theoretical at 100% volumetric efficiency

LH accessories



ACCESSORI BASE / BASIC ACCESSORIES

ALTRI ACCESSORI / OTHER ACCESSORIES

FILTRI FILTERS

F40

Polipropilene
Polypropilene

170/365
microns



8 bar 120 psi
450 l/min 120 gpm

VALVOLE DI MASSIMA PRESSIONE MAX PRESSURE SETTING VALVES

SV3

Ottone
Brass



300 bar 4350 psi
450 l/min 120 gpm

SX3

Acciaio inox
Stainless steel



300 bar 4350 psi
450 l/min 120 gpm

REGOLATORI DI PRESSIONE REGULATING VALVES

RV3

Ghisa GS600
GS600
Cast iron



300 bar 4350 psi
450 l/min 120 gpm

RX3

Acciaio inox
Stainless steel



300 bar 4350 psi
450 l/min 120 gpm

VALVOLE PNEUMATICHE PNEUMATICALLY OPERATED VALVES

PN3



PN3/160

160 bar 2350 psi
450 l/min 120 gpm

PN3/240

240 bar 3500 psi
300 l/min 80 gpm

PN3/300

300 bar 4350 psi
200 l/min 53 gpm

Ghisa GS 600
GS 600 Cast iron

ACCUMULATORI ANTIPULSAZIONI PULSATION DAMPENERS

A15

Volume 1,5 l
Volume 1,5 l

Acciaio forgiato
Forged steel



max. 330 bar
max. 4750 psi

A15X

Volume 1,5 l
Volume 1,5 l

Acciaio inox
Stainless steel

max. 150 bar
max. 2150 psi

MANOMETRI PRESSURE GAUGES

PG1

PG2



0-120 bar
0-160 bar
0-250 bar
0-400 bar
0-600 bar
0-700 bar

Attacco Gas 1/4"
Connection Gas 1/4"

VALVOLE NON RITORNO CHECK VALVES

UD1



250 bar 3650 psi
180 l/min 48 gpm

Prearica
5 bar (72 psi)
Load
5 bar (72 psi)

LANCE COMPLETE SPRAY GUNS

P560

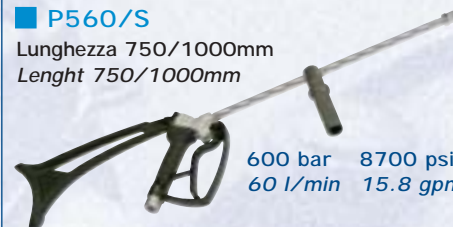
Lunghezza 750/1000mm
Lenght 750/1000mm



600 bar 8700 psi
60 l/min 15.8 gpm

P560/S

Lunghezza 750/1000mm
Lenght 750/1000mm



600 bar 8700 psi
60 l/min 15.8 gpm

UGELLI / NOZZLES

N1

Acciaio inox
Stainless steel



max. 300 bar
max. 4350 psi

OPTIONAL

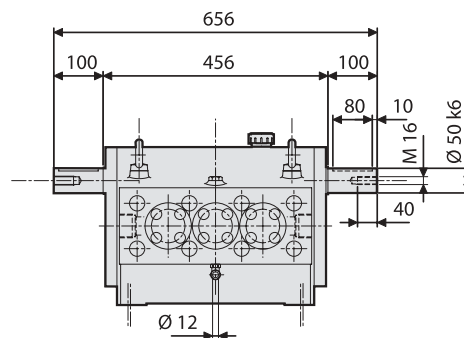
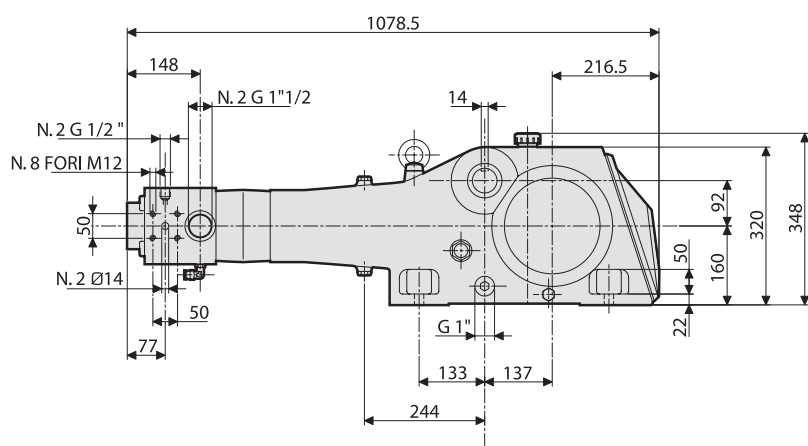
KIT SCARICO VALVOLE DRAIN VALVE KIT



SH series



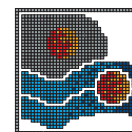
20 | 21



Tipo pompa Pump type	Portata - Volume Con riduttore - With gear box				Pressione Pressure		Potenza Required		Peso kg Weight kg	Dimensioni mm Dimensions mm
	1500 r.p.m.		1750 r.p.m.		bar	p.s.i.	hp	kW		
	l/min	US Gpm	l/min	US Gpm						
SH 20	43	11.3	44	11.6	1400	20300	150	110	378	1079x656x348
SH 22	52	13.7	53	14.0	1100	15950	150	110	378	1079x656x348
SH 24	62	16.3	63	16.6	950	13800	150	110	378	1079x656x348
SH 26	72	19.2	74	19.5	800	11600	150	110	378	1079x656x348
SH 28	84	22.3	86	22.7	700	10150	150	110	378	1079x656x348
SH 30	96	25.6	98	25.9	600	8700	150	110	378	1079x656x348

Portate tecniche con rendimento volumetrico 100%
Volumes are theoretical at 100% volumetric efficiency

SH accessories



ACCESSORI BASE / BASIC ACCESSORIES

ALTRI ACCESSORI / OTHER ACCESSORIES

FILTRI FILTERS

■ F60

Acciaio inox
Stainless steel

Doppia cartuccia
Double cartridge

5/100
microns

10 bar 145 psi
120 l/min 31.7 gpm



MANOMETRI PRESSURE GAUGES

■ PG3

0-1000 bar
0-1600 bar

Attacco Gas 1/2"
Connection Gas 1/2"

■ TP60

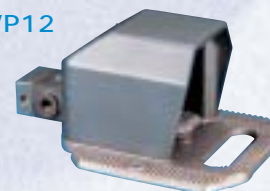
0-1000 bar
0-1600 bar
0-2000 bar

Attacco Gas 1/2"
Connection Gas 1/2"
Trasduttore pressione
Pressure transmitter



VALVOLE A PEDALE FOOT VALVES

■ VP12



1500 bar 21750 psi
80 l/min 21 gpm

VALVOLE DI MASSIMA PRESSIONE MAX PRESSURE SETTING VALVES

■ SV12

1500 bar 21750 psi
100 l/min 26.4 gpm

Acciaio inox
Stainless steel



LANCE COMPLETE SPRAY GUNS

■ P12

Scarico libero
Dump gun

1500 bar 21750 psi
80 l/min 21 gpm



DISTRIBUTORI PNEUMATICI PNEUMATIC DUMPING VALVES

■ PN12

Acciaio inox
Stainless steel

1200 bar 17400 psi
80 l/min 21 gpm



■ PN14

Acciaio inox
Stainless steel

1500 bar 21750 psi
80 l/min 21 gpm



REGOLATORI DI PRESSIONE REGULATING VALVES

■ RV14

Acciaio inox
Stainless steel

1500 bar 21750 psi
100 l/min 26.4 gpm

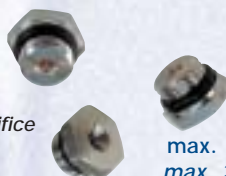


UGELLI / NOZZLES

■ N3

Inserto in
zaffiro
Sapphire orifice

max. 1500 bar
max. 21750 psi



VALVOLE PNEUMATICHE PNEUMATICALLY OPERATED VALVES

■ PNRV14

Acciaio inox
Stainless steel

1500 bar 2150 psi
100 l/min 26.4 gpm



UGELLI ROTANTI ROTATING NOZZLES

■ ROTOMAX 750

Acciaio inox
Stainless steel

750 bar 11000 psi
50 l/min 13.2 gpm

■ ROTOMAX 1500

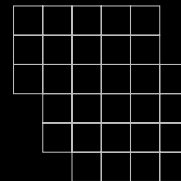
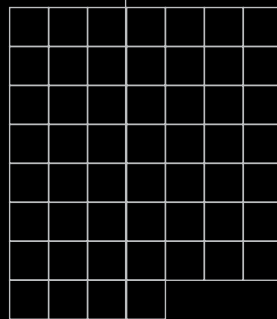
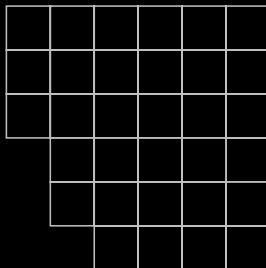
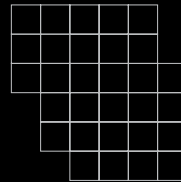
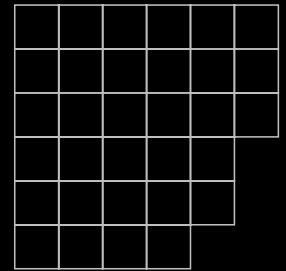
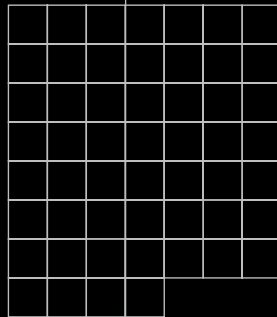
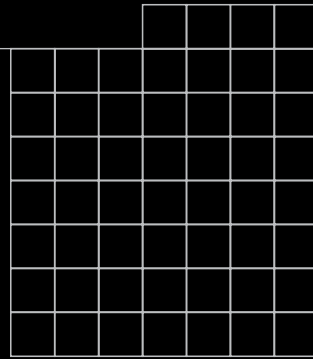
Titanio
Titanium

1500 bar 21750 psi
80 l/min 21 gpm



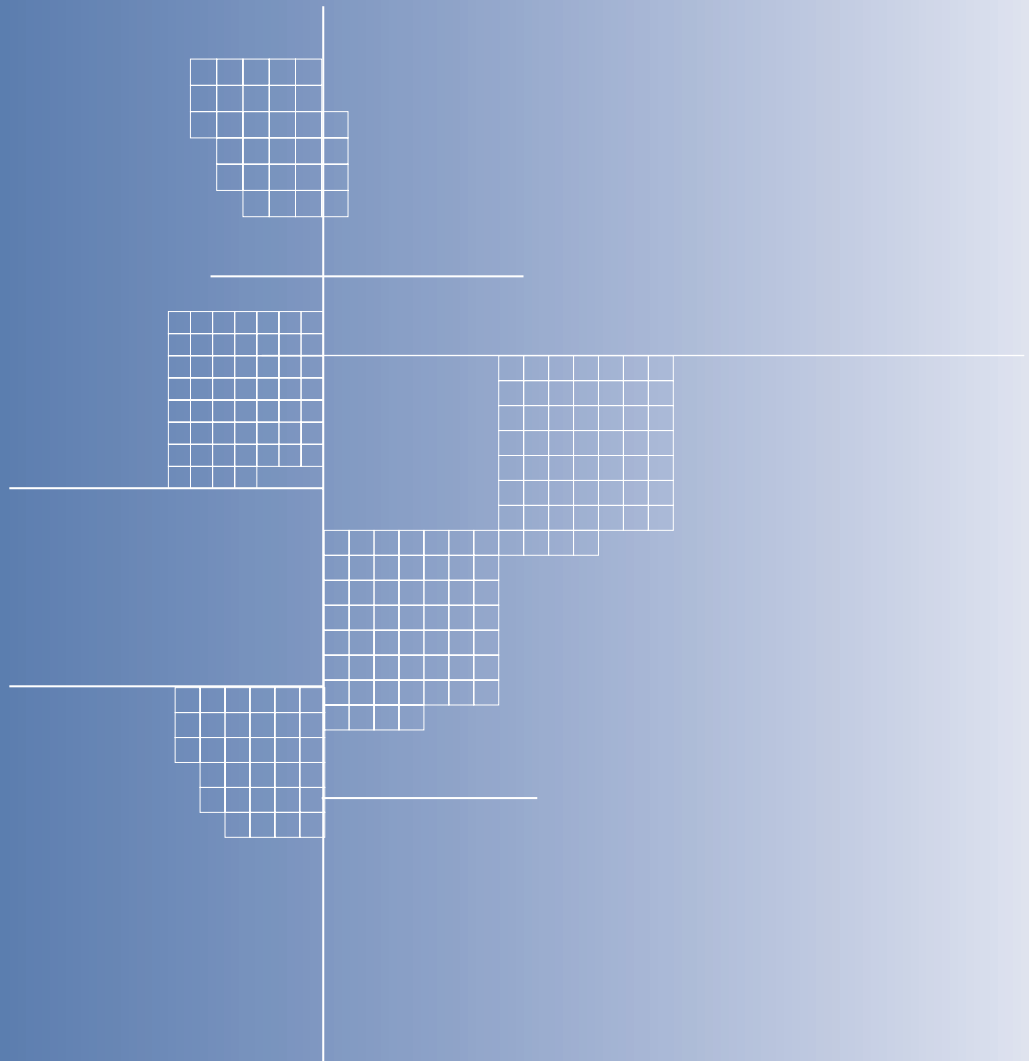


Pratissoli

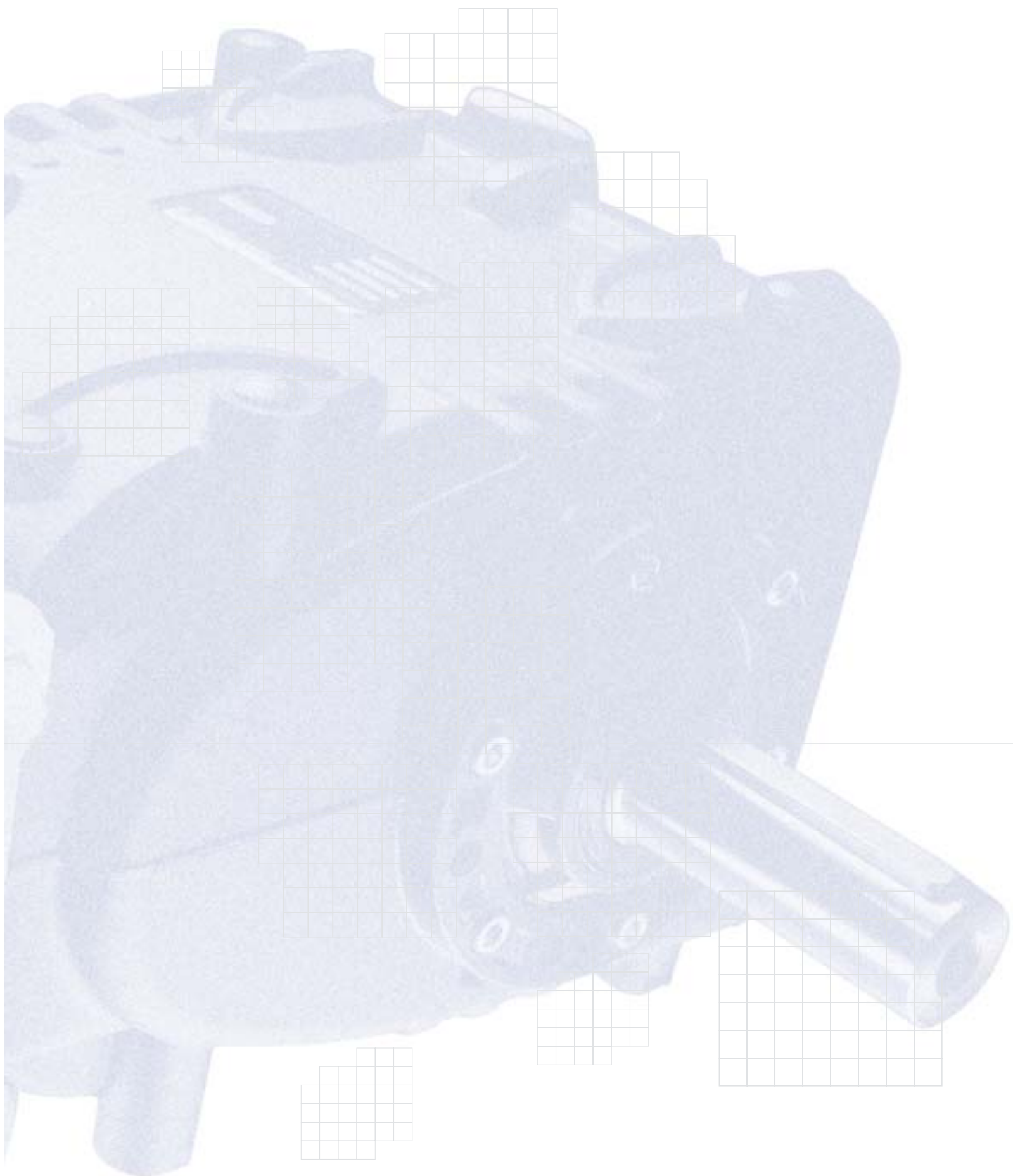


**INTERPUMP
GROUP**

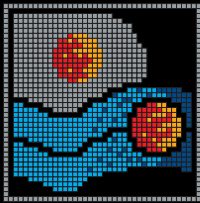




I dati tecnici sono indicativi e possono essere modificati senza preavviso.
Technical data are indicative and subject to changes without notice.



Graphic lay-out: Gi&Vi - Reggio Emilia
Photolithography: Recos la fotolito Castelnovo di Sotto (R.E.)
Printed by: Arti Grafiche de Pietri Castelnovo di Sotto (R.E.)



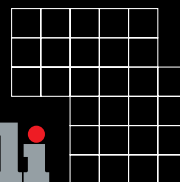
A Division of the



**INTERPUMP
GROUP**



Pratissoli



Via F.Cavallotti, 33 42100 Reggio Emilia Italy Tel. +39 0522 276511 Fax +39 0522 511140
E-mail: pratissoli@interpumpgroup.it - [http:// www.pratissolipompe.com](http://www.pratissolipompe.com)